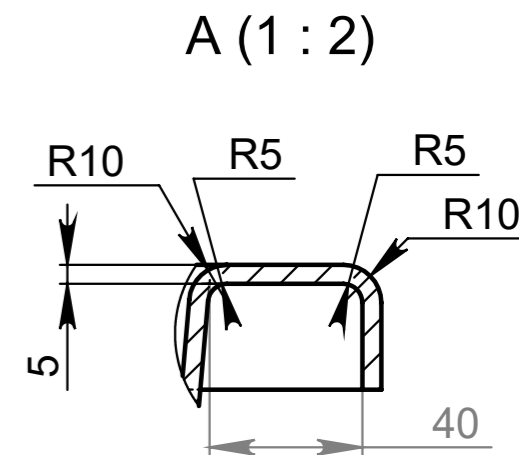
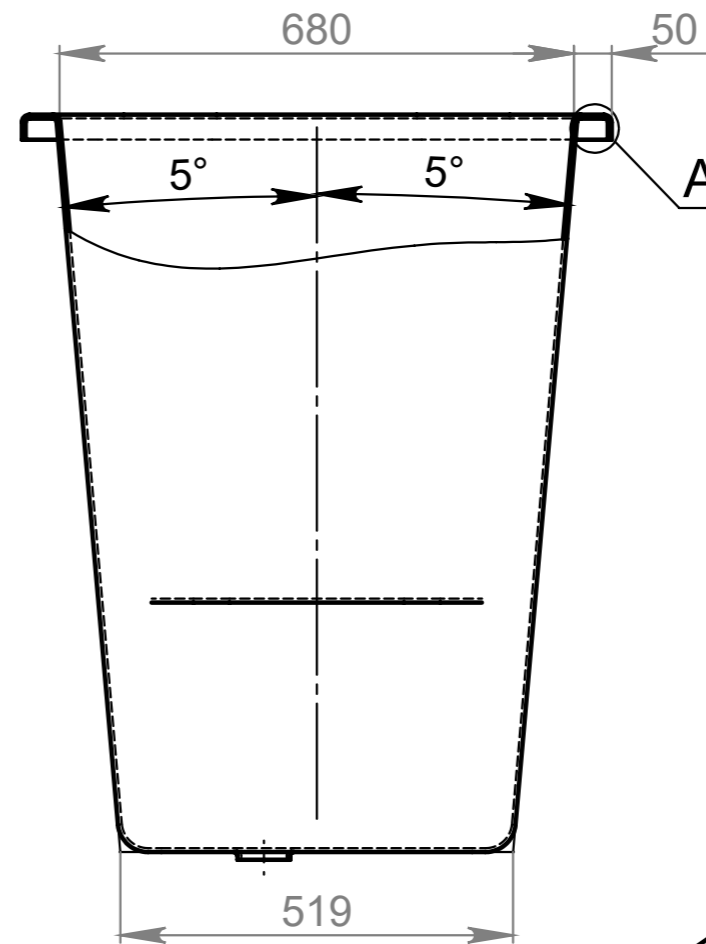
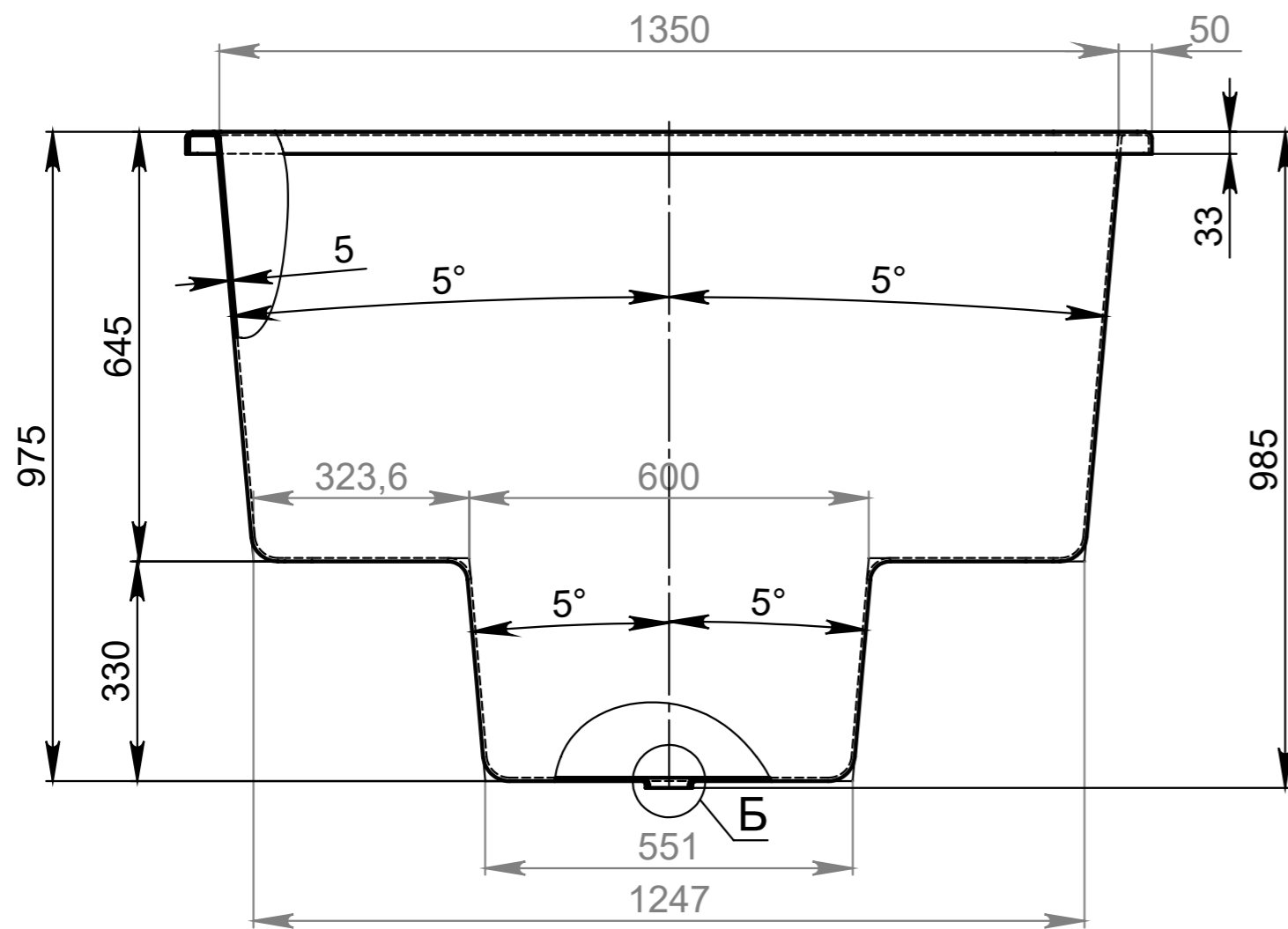
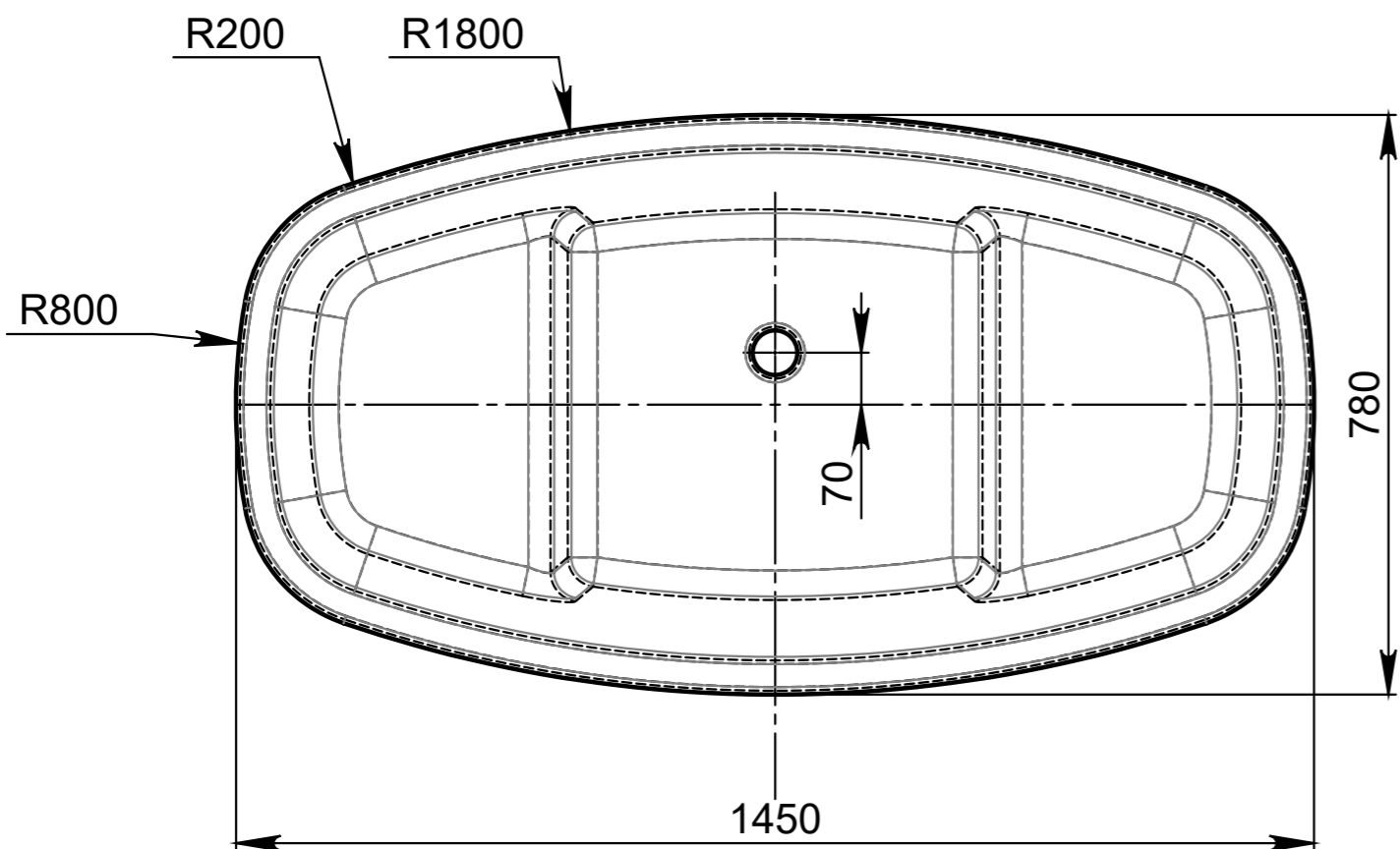
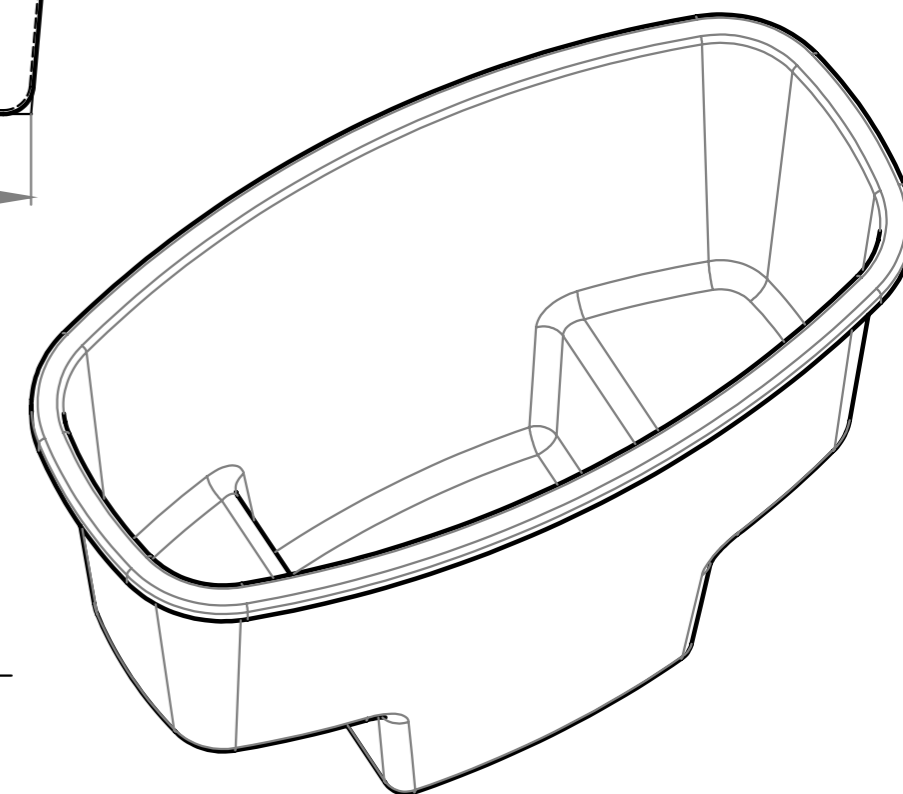
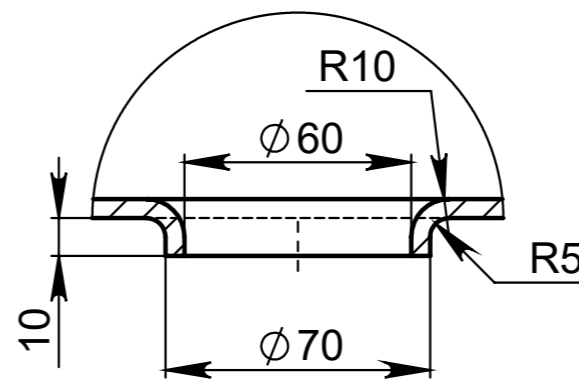


С 01.001



Б (1 : 2)



					С 01.001			
Изм.	Лист	№ докум.	Подп.	Дата	Ванна 780x1450	Лит.	Масса	Масштаб
Разраб.							19.92	1:10
Пров.						Лист	Листов 1	
Т. контр.								
Н. контр.								
Утв.								

Инв. № подл.	Подпись и дата
Взам. инв. №	Инв. № дубл.
Подпись и дата	Подпись и дата